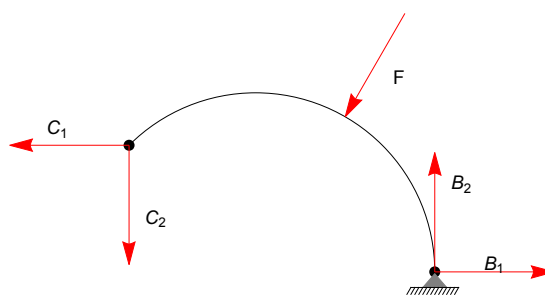
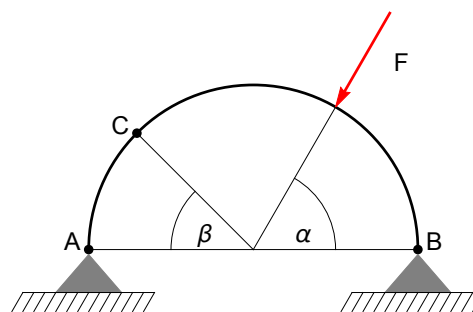
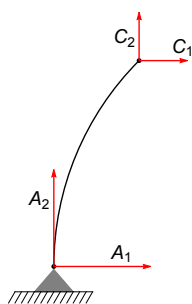


## Vaje 25. marec 2021

1. Tročleni lok s polmerom  $R$  sestavljen iz lokov  $AC$  in  $CB$  je obremenjen tako kot kaže skica. Določi sile podpor.

**Rešitev:** Lok razdelimo na dva loka, glej skico. Za vsak lok veljajo ravnotežne enačbe. Za levi velja

$$\begin{aligned} 0 &= A_1 + C_1, \\ 0 &= A_2 + C_2, \\ 0 &= R(1 - \cos \beta)C_2 - R \sin \beta C_1. \end{aligned}$$



Slika 1: Sile na levi in desni lok.

Drugi sklop enačb so ravnotežne enačbe za desni lok. Namesto le teh pa raje zapišimo ravnovesne enačbe za celotni tročleni lok, saj če so izpolnjene ravnovesne enačbe za levi lok in celotni tročleni lok, so izpolnjene tudi za desni lok. Ravnovesne enačbe za celotni tročleni lok so namreč nekoliko enostavnejše kot enačbe za desni lok.

$$\begin{aligned} 0 &= A_1 + B_1 - F \cos \alpha, \\ 0 &= A_2 + B_2 - F \sin \alpha, \\ 0 &= -RA_2 + RB_2. \end{aligned}$$

Tu smo uporabili momentno enačbo s polom v središču loka. Sistem rešimo. Prvo dobimo, da je  $A_2 = B_2$  in od tod  $A_2 = B_2 = \frac{1}{2}F \sin \alpha$ . Nadalje je

$$C_1 = \frac{1 - \cos \beta}{\sin \beta} C_2 = \tan \frac{1}{2} \beta C_2 = -\frac{1}{2} \sin \alpha \tan \frac{1}{2} \beta F.$$

Tako dobimo še

$$A_1 = -C_1 = \frac{1}{2} \sin \alpha \tan \frac{1}{2} \beta F \quad B_1 = F \cos \alpha - A_1 = \left( \cos \alpha - \frac{1}{2} \sin \alpha \tan \frac{1}{2} \beta \right) F.$$

Dobljena formula sil v podporah velja tudi, če je tročleni lok obremenjen v členku. V tem primeru lahko silo obremenitve  $\vec{F}$  zapišemo v obliki  $\vec{F} = \lambda \vec{F} + (1 - \lambda) \vec{F}$  in nato pri razdelitvi

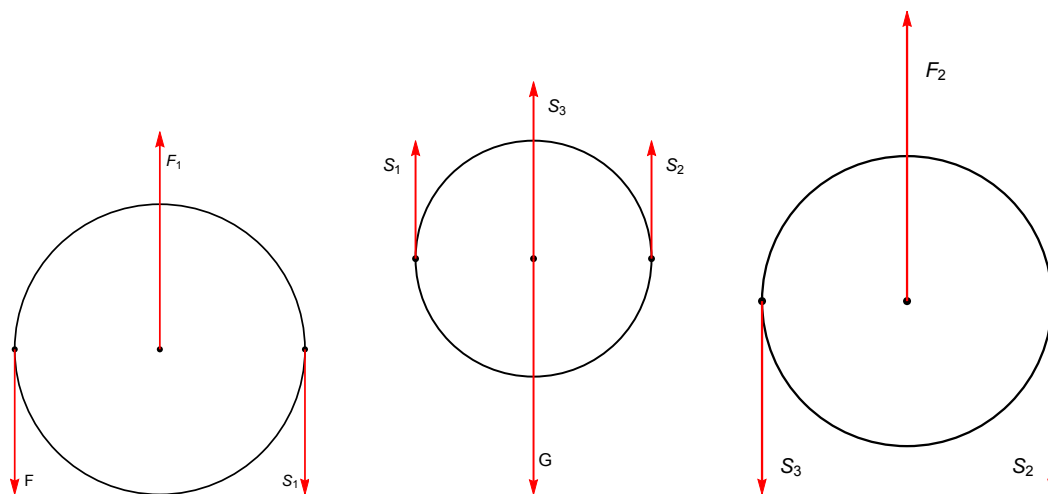
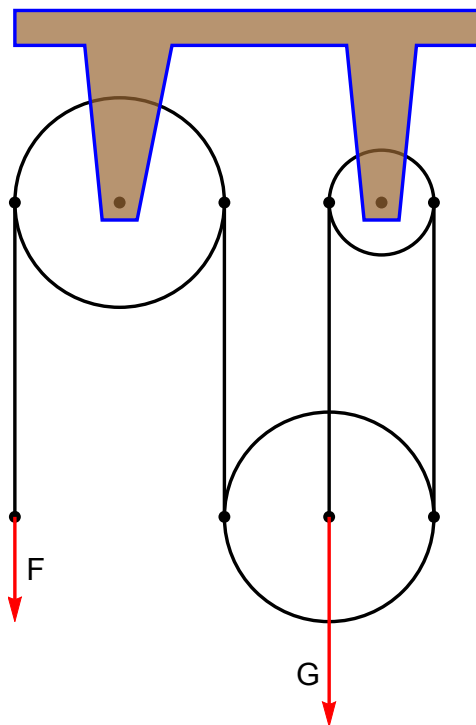
tročlenega loka na levi in desni lok upoštevamo, da je levi lok obremenjen v spojnem členku s silo  $\lambda \vec{F}$ , desni pa z  $(1 - \lambda) \vec{F}$ . Rezultat izračuna sil v podporah je neodvisen od števila  $\lambda$ , sila v spojnem členku pa je, vendar to ni pomembno, saj je v okviru statike pomembno samo to, da je vsota vseh sil na členek enaka nič.

2. Za škripec na skici določi silo  $F$  potrebno za enakomerno dvigovanje bremena s težo  $G$ . Trenje v ležajih škripca zanemari.

**Rešitev:** Škripec je sestavljen iz treh kolutov, ki jih povezujejo vrvi, glej skico razčlenitve na prosta telesa. Polmere kolutov označimo z  $r_1$ ,  $r_2$  in  $r_3$ . Za vsak kolut posebej veljajo ravnotežne enačbe. Ker nas ne zanimajo sile v ležajih, je dovolj za vpeta koluta napisati samo momentno enačbo. Ravnotežne momentne enačbe so tako  $r_1 F - r S_1 = 0$  za levi zgornji kolut,  $-r_2 S_1 + r_2 S_2 = 0$  za spodnji kolut in  $r_3 S_3 - r_3 S_2 = 0$  za desni zgornji kolut. Iz teh enačb sledi  $S_1 = S_2 = S_3 = F$ . Zapišimo sedaj ravnotežno enačbo za sile za spodnji kolut. Enačba je

$$S_1 + S_2 + S_3 - G = 0.$$

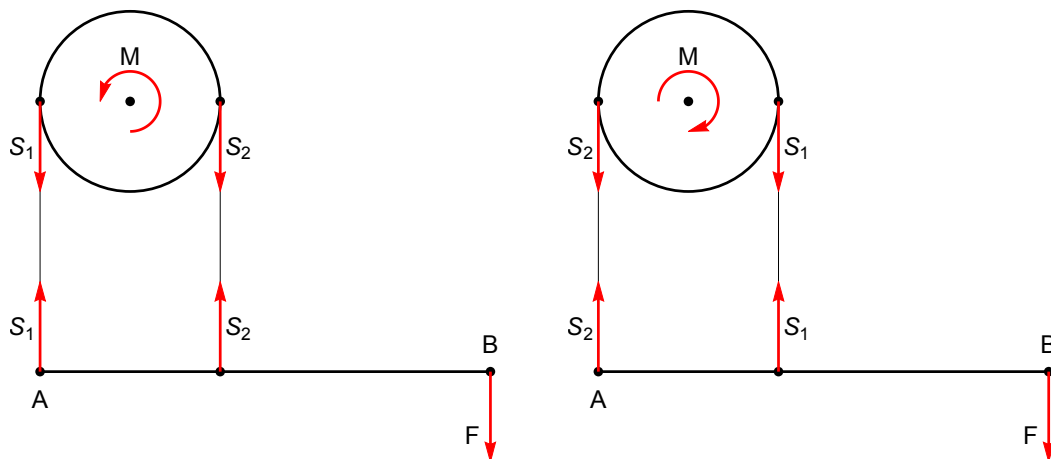
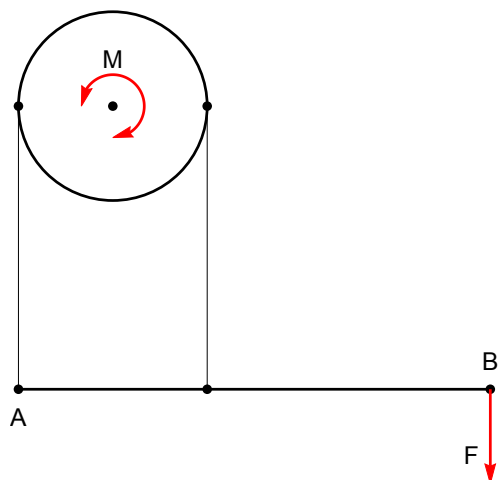
Od tod sledi  $3F = G$ . Sila  $F$ , ki zagotavlja enakomerno dvigovanje (spuščanje) bremena je tako  $G/3$ .



Slika 2: Diagram sil na kolute škripca, levi, spodnji, desni kolut.

3. Za tračno zavoro na skici, z ročico  $AB$  dolžine  $l$  in polmerom koluta  $r$ , določi silo  $F$  na ročico, ki bo uravnovesila navor  $M$  na kolut. Ločeno obravnavaj primera sournega in protiurnega delovanja navora  $M$ .

**Rešitev:** Tračna zavora je sestavljena iz ročice, koluta in vrvi, ki drsi po kolutu. Sila trenja vrvi na kolutu je  $S_2 = S_1 e^{k\varphi}$ , kjer je  $k$  koeficient trenja vrvi na kolutu,  $\varphi$  pa je ovojni kot vrvi na kolutu. Pri tem sila  $S_2$  kaže v smer drsenja vrvi. To pomeni, da moramo ločiti primera sournega in protiurnega vrtenja koluta.



Slika 3: Tračna zavora, protiurna in sournja rotacija koluta.

Poglejmo prvo primer protiurnega vrtenja. Ker ne bomo računali sil na ležaj koluta in ročice, je dovolj, da uporabimo samo momentno enačbo za kolut in ročico. Momentna enačba za kolut je  $M + rS_1 - rS_2 = 0$ . Od tod, z upoštevanjem sile trenja na kolutu sledi

$$M = rS_1 (e^{k\pi} - 1). \quad (1)$$

Momentna enačba za ročico je  $-lF + 2rS_2 = 0$ . Potem z upoštevanjem zgornje enačbe

$$F = \frac{2R}{l} S_2 = \frac{2R}{l} S_1 e^{k\pi} = \frac{2M e^{k\pi}}{l(e^{k\pi} - 1)}.$$

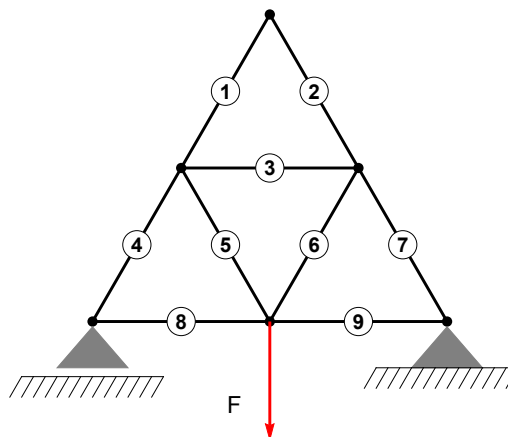
V primeru sournega vrtenja dobimo ponovno (1), za ročico pa  $-lF + 2rS_1 = 0$ . Potem

$$F = \frac{2R}{l} S_1 = \frac{2M}{l(e^{k\pi} - 1)}.$$

Vidimo, da je v tem primeru sila ročice potrebna za faktor  $e^{k\pi}$  manjša sila.

4. Za paličje sestavljeno iz enakostraničnih trikotnikov na sliki izračunaj sile palic.

**Rešitev:** Označimo levo podporo z  $A$ , desno z  $B$  in postavimo koordinatni sistem z osjo  $x$  v vodoravni smeri in osjo  $y$  v navpični. Sili podpor sta  $\vec{A} = A\vec{j}$  in  $\vec{B} = B_1\vec{i} + B_2\vec{j}$ . Iz simetrije naloge takoj sledi  $B_1 = 0$  in  $A = B_2 = F/2$ . Ker je vrh paličja neobremenjen, sta sili palic v vrhu enaki nič,  $F_1 = F_2 = 0$ . Nadalje zaradi simetrije sledi, da je  $F_4 = F_7$ ,  $F_5 = F_6$  in  $F_8 = F_9$ . Sile  $F_3$ ,  $F_6$ ,  $F_7$  in  $F_9$  določimo z vozliščno metodo. Iz ravnovesja sil v desni podpori



$$\frac{1}{2}F + \frac{\sqrt{3}}{2}F_7 = 0, \quad -F_9 - \frac{1}{2}F_7 = 0$$

sledi

$$F_7 = -\frac{1}{\sqrt{3}}F, \quad F_9 = \frac{1}{2\sqrt{3}}F.$$

Iz ravnovesja v presečišču palic 2, 3, 6 in 7

$$-F_3 - \frac{1}{2}F_6 + \frac{1}{2}F_7 = 0, \quad -\frac{\sqrt{3}}{2}F_6 - \frac{\sqrt{3}}{2}F_7 = 0$$

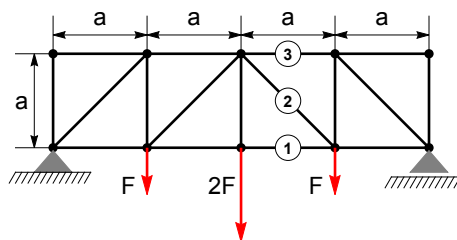
dobimo

$$F_6 = \frac{1}{\sqrt{3}}F, \quad F_3 = -\frac{1}{\sqrt{3}}F.$$

5. Za paličje na sliki izračunaj:

- (a) sile v podporah  $A$  in  $B$ ;  
 (b) sile označenih palic 1, 2, 3.

**Rešitev:** Prvo določimo sile podpor. Sili podpor v vertikalni smeri označimo z  $A$  in  $B$ . Momentna enačba s polom v  $A$  je



$$4aB - F(a + 4a + 3a) = 0.$$

Od tod  $B = 2F$  in zaradi simetrije problema  $A = B = 2F$ . Horizontalna komponenta v podpori je enaka nič.

Sile palic bomo izračunali s prerezno metodo. Zapisali bomo ravnovesne enačbe za desni del paličja. Momentna enačba v presečišču prve in druge palice je  $aF_3 + aF - 2aA = 0$ . Potem  $F_3 = 3F$ . Momentna enačba v presečišču druge in tretje palice je  $-aF_1 - aA = 0$ . Od tod  $F_1 = -2F$ . Silo  $F_2$  druge palice dobimo iz ravnovesja sil v navpični smeri. Velja  $A - F + \frac{1}{\sqrt{2}}F_2 = 0$  in tako  $F_2 = -\sqrt{2}F$ .