

# ELEKTRONIKA

Kaj in zakaj nas sploh zanima ?

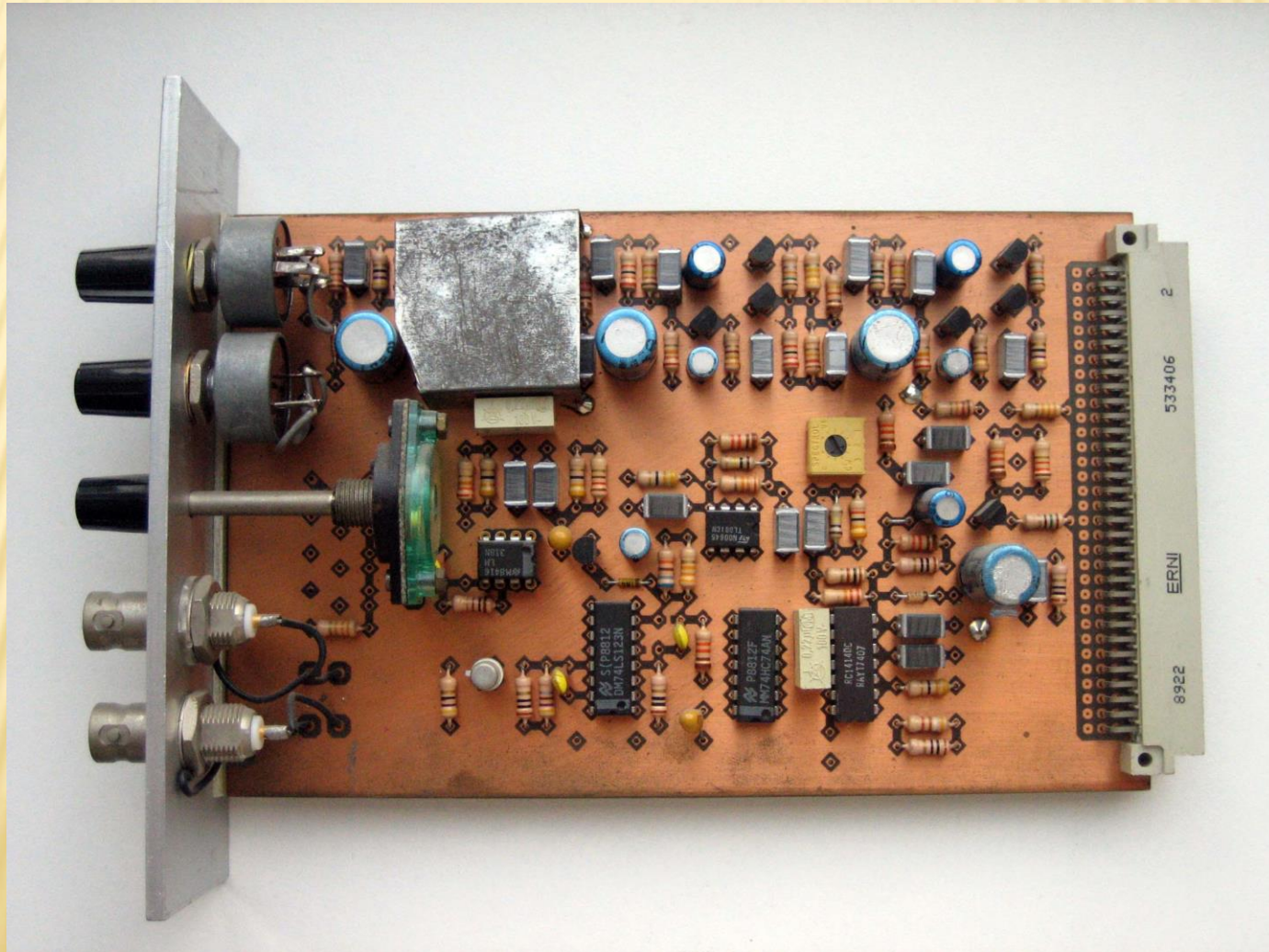
Kaj je to “analogna elektronika”?

Kaj je to „digitalna elektronika“?

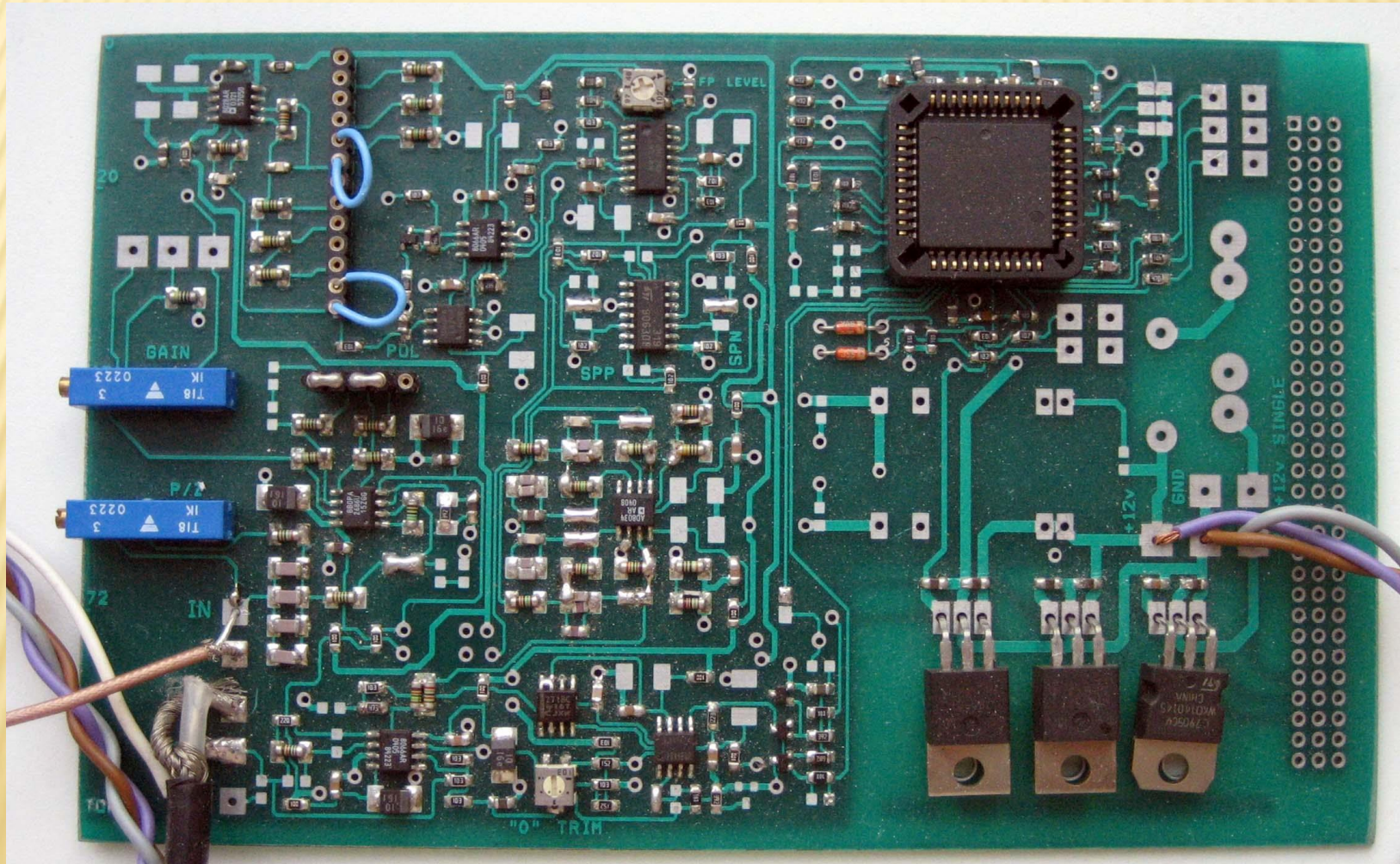
# OSNOVNI POJMI

- Električni potencial
- Električna napetost
- Električni tok
- Električna moč
- Električna upornost, induktivnost in kapacitivnost

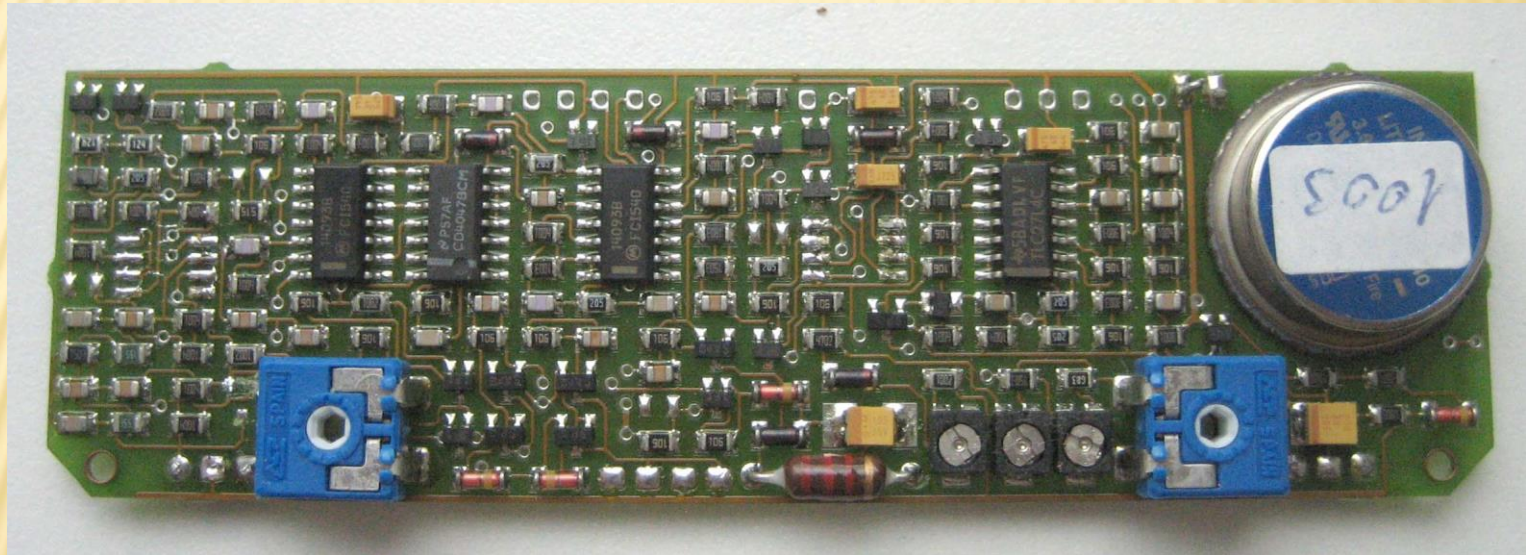
# ELEMENTI



# ELEMENTI



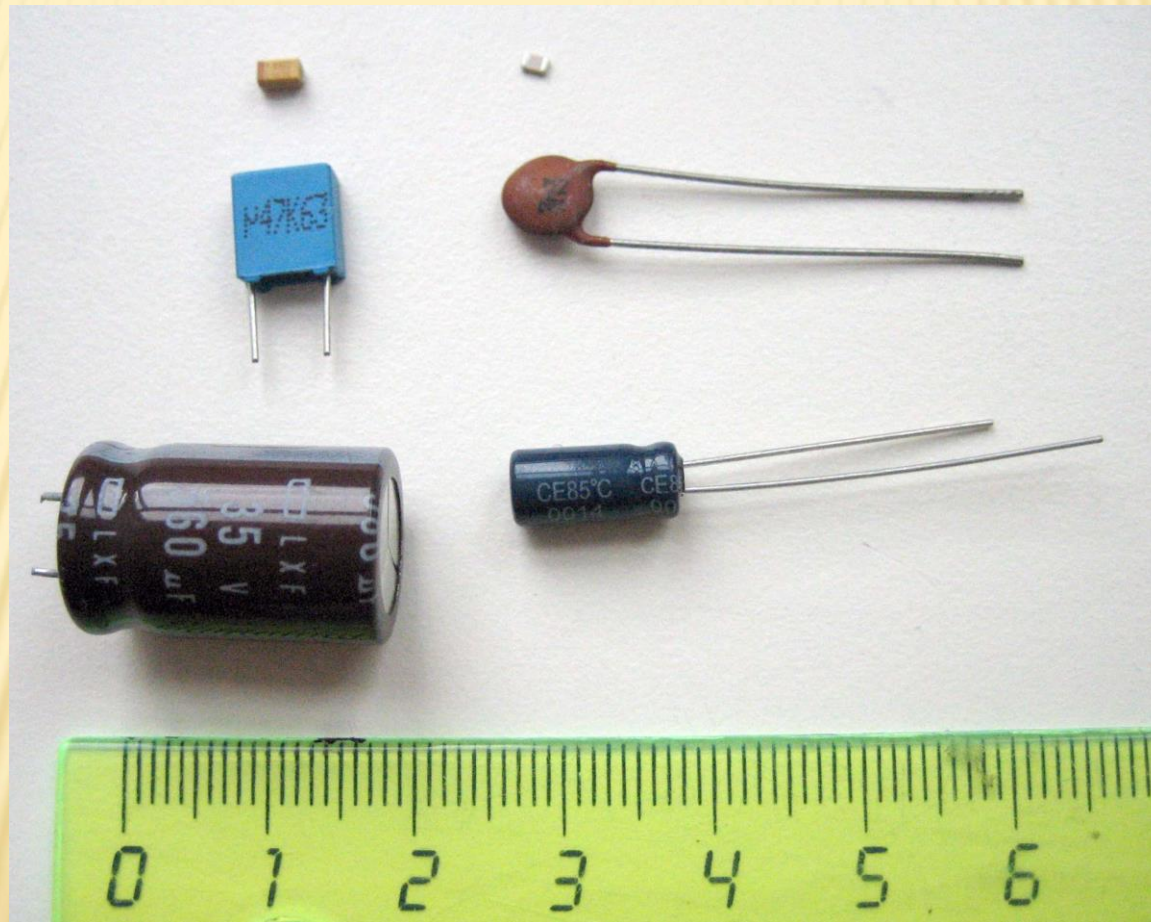
# ELEMENTI



# ELEMENTI



# ELEMENTI



# ELEKTRONSKA ORODJA

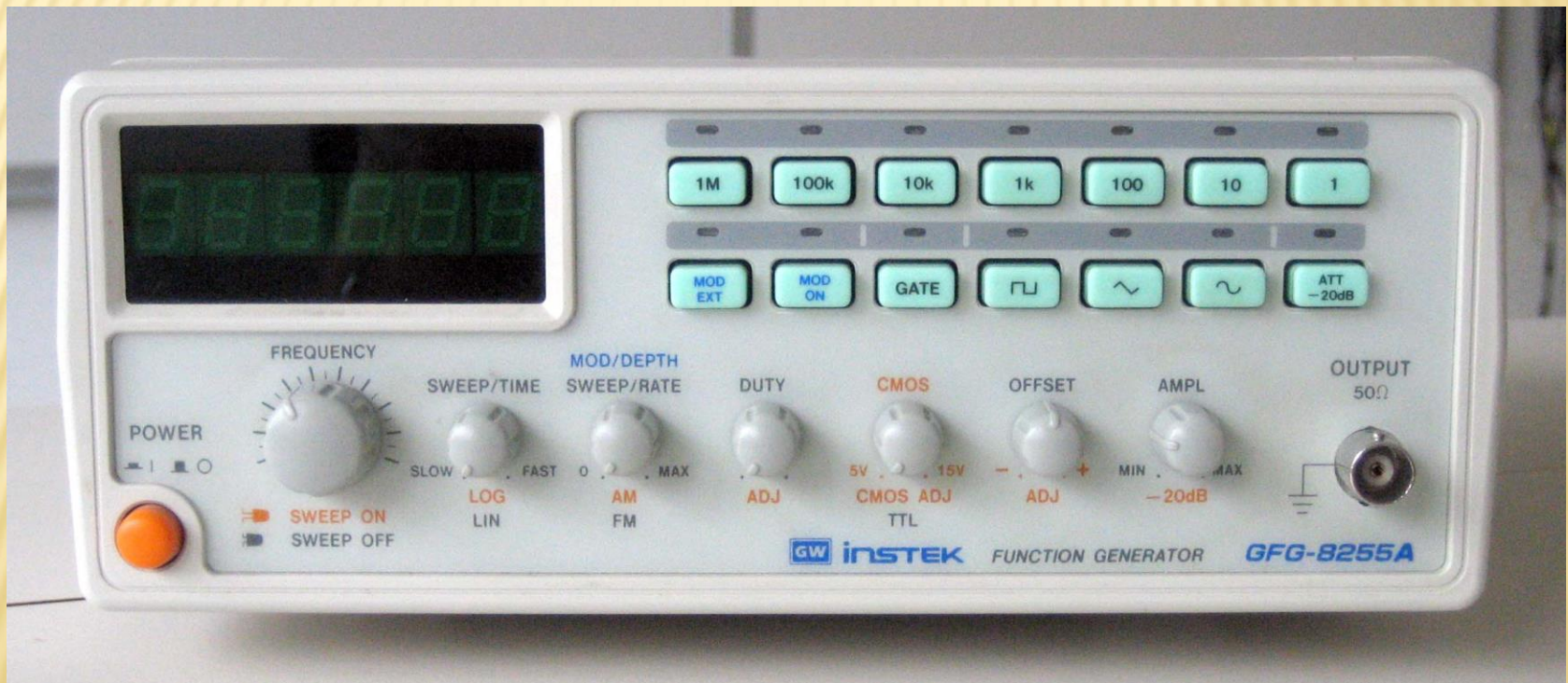




# ELEKTRONSKA ORODJA



# ELEKTRONSKA ORODJA



# ELEKTRONSKA ORODJA



# MATEMATIČNA ORODJA

× Maxwellovi zakoni



Kirchoffova zakona

$$\sum_k I_k = 0$$

$$\sum_n U_n = 0$$

× Linearna vezja

× Ohmov zakon

× Theveninov teorem

× Računalniške simulacije

# LINEARNA VEZJA

× Definirajmo blok



× Povežimo



× Zamenjajmo

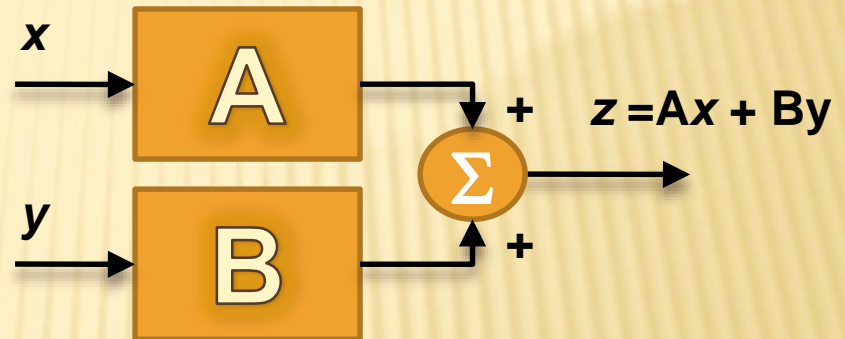


× Združimo

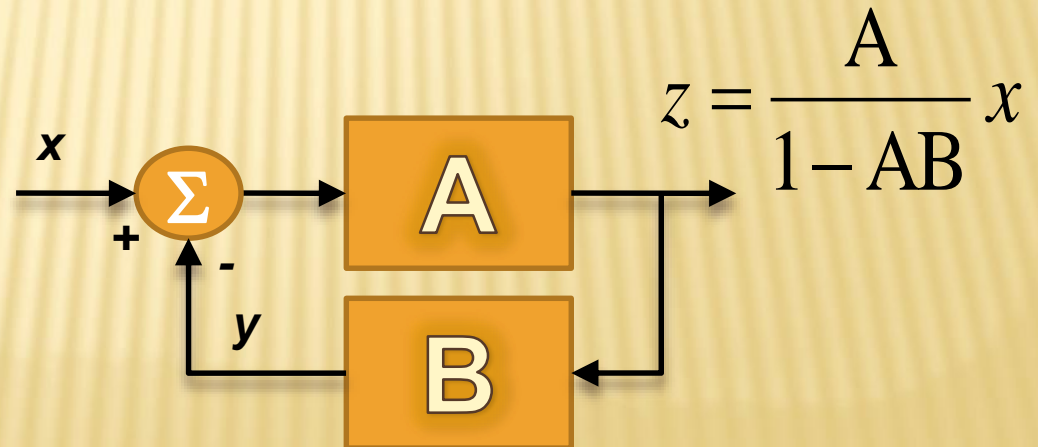


# LINEARNA VEZJA

× Seštevanje

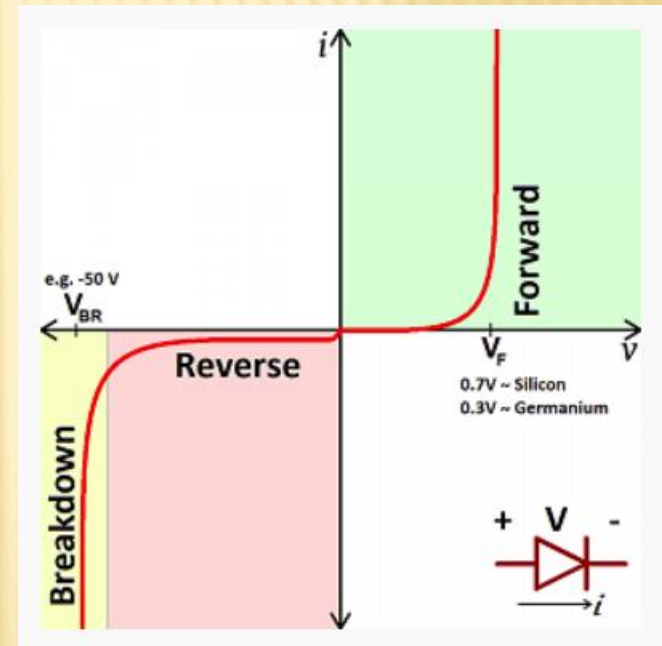
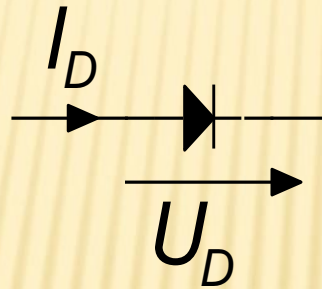
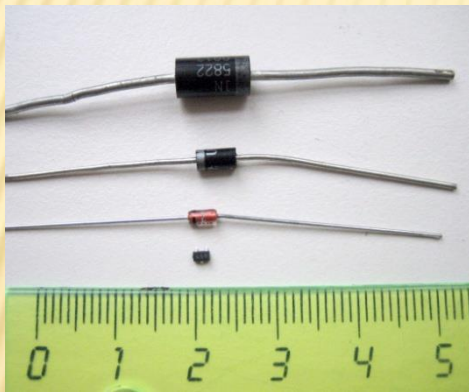


× Povratna vez



# POLPREVODNIŠKI ELEMENTI

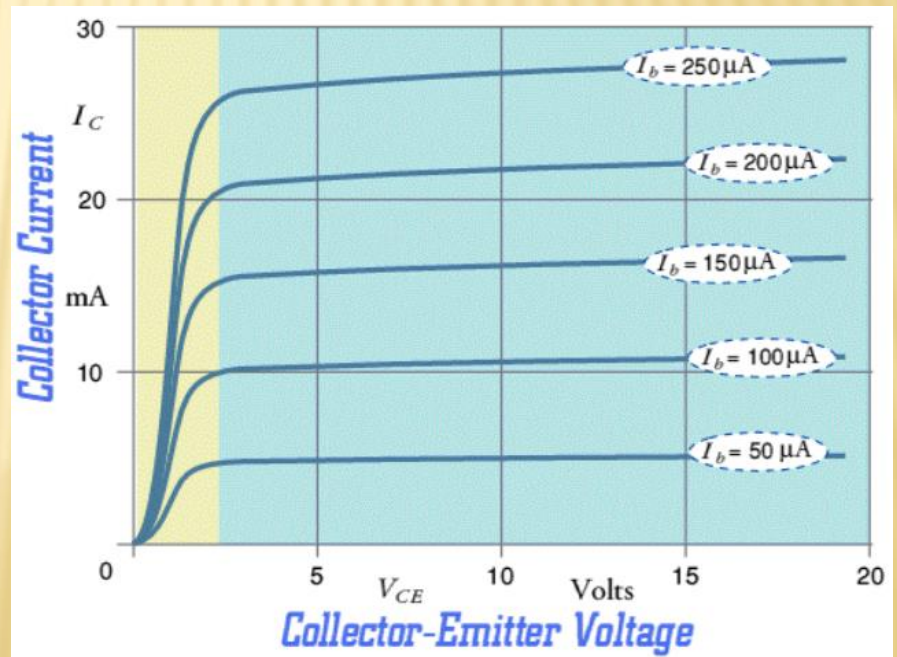
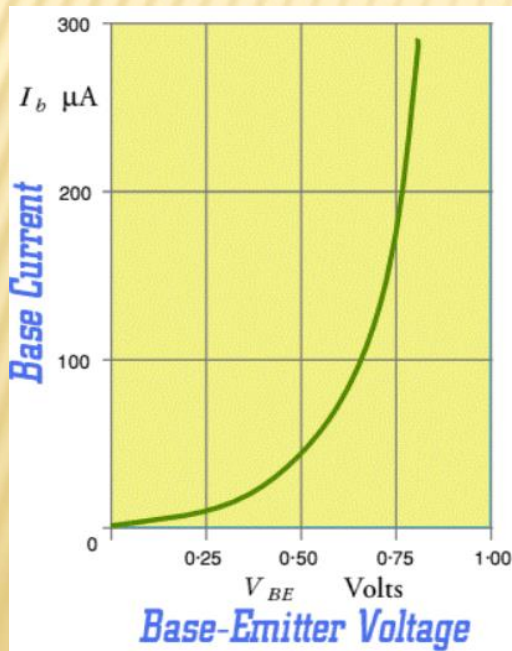
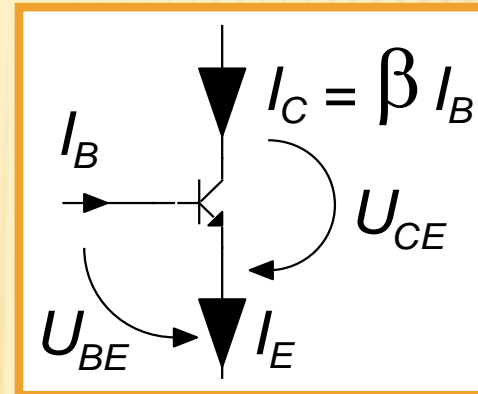
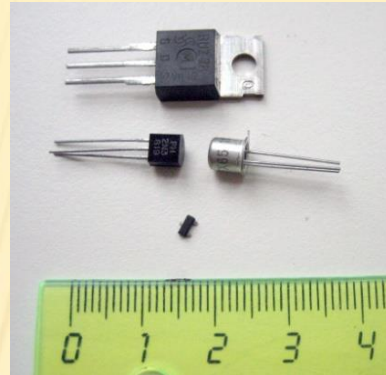
## × Dioda



$$I_D = I_S \left( e^{U_D/U_T} - 1 \right) ; \quad U_T = \frac{kT}{e} = 26mV \text{ pri } T = 20^\circ\text{C}$$

# POLPREVODNIŠKI ELEMENTI

## × Tranzistor

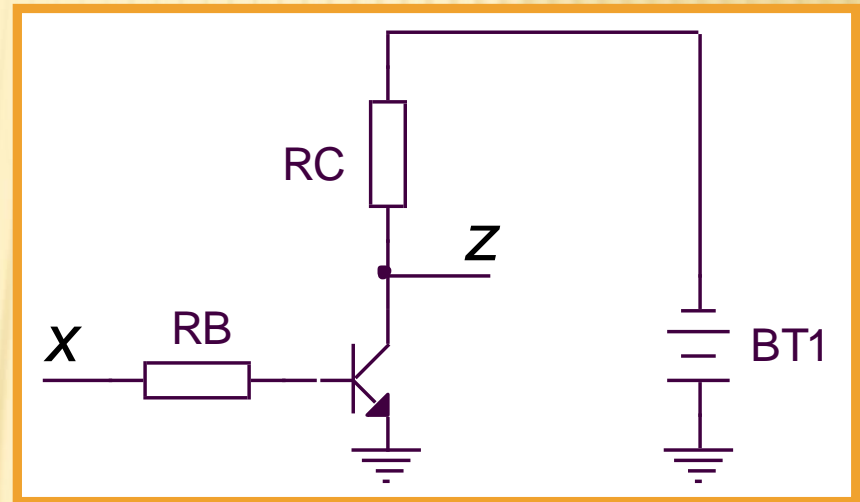




# PRVI OJAČEVALNIK

## × Ojačevalnik s tranzistorjem

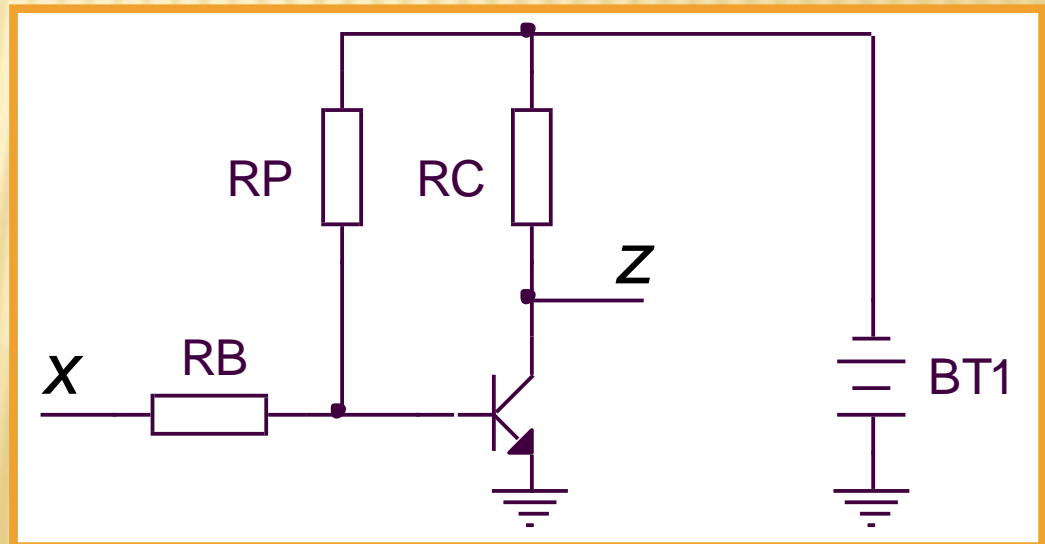
- + Potrebuje napajanje
- + Obrne signal
- + Ojači signal
- + Dela samo za pozitivne  $x$
- + Ni linearen



# BOLJŠI OJAČEVALNIK

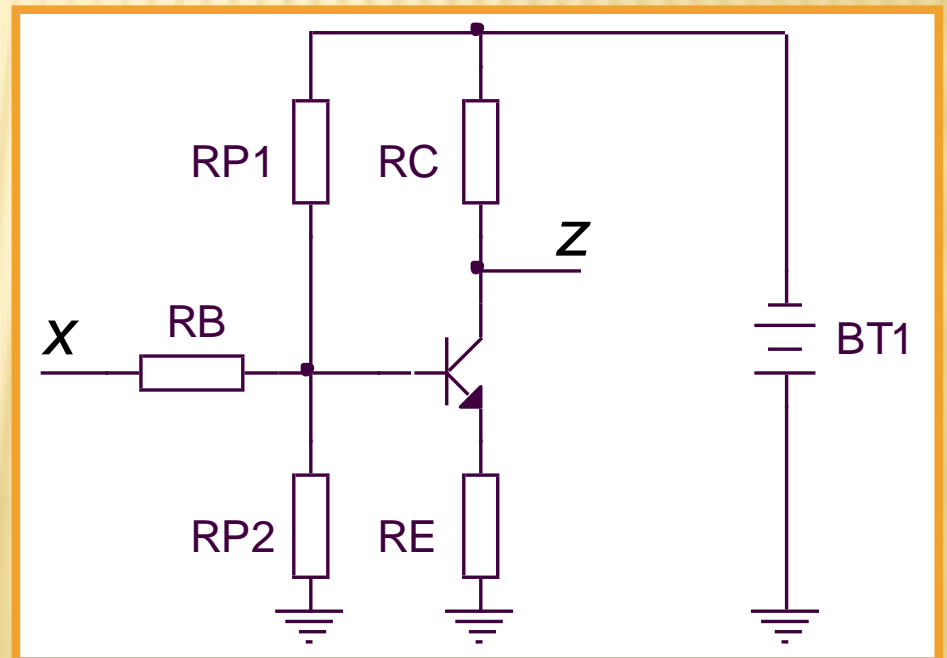
× Predtok!

- + Dela za obe pol periodi vhodnega signala
- + Veliko ojačenje
- + Majhno popačenje
- + z odvisen od T



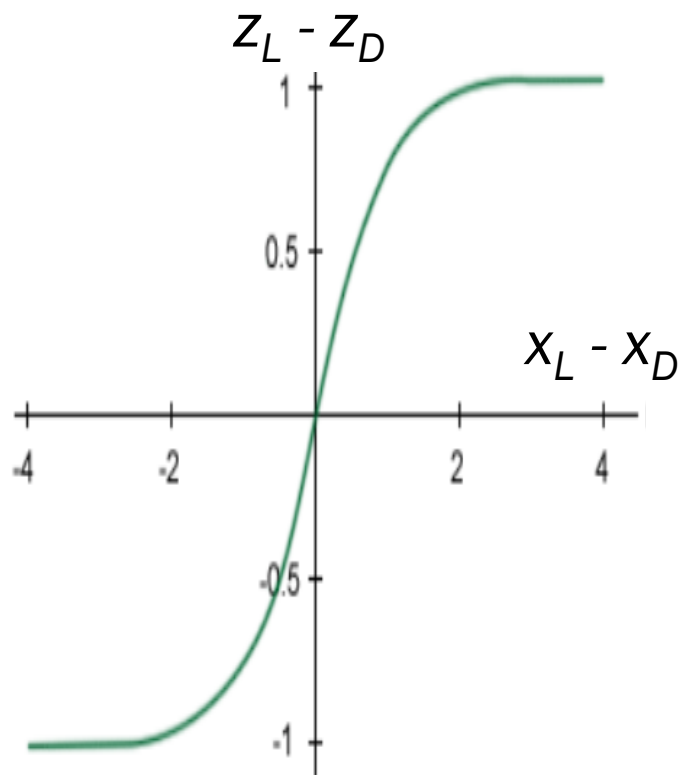
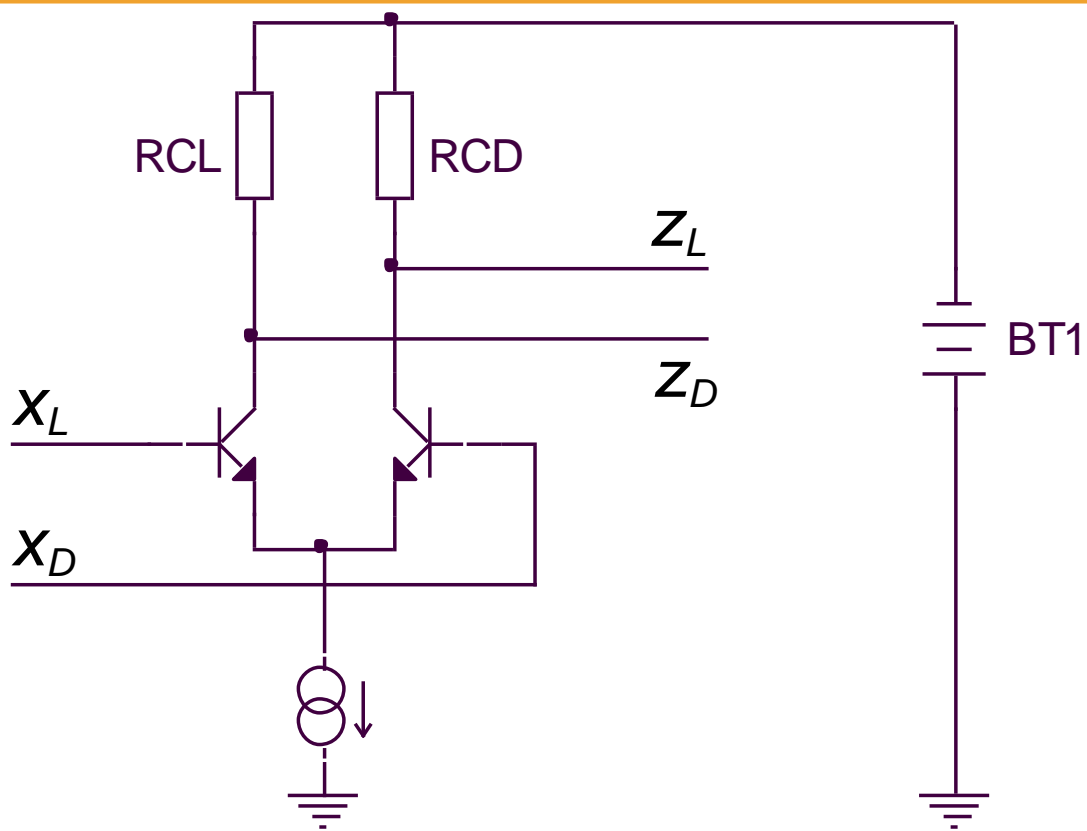
# ŠE BOLJŠI OJAČEVALNIK

- Prednapetost!
  - Dela za obe pol periodi vhodnega signala
  - Majhno popačenje
  - Manjše ojačenje
  - Delovanje manj odvisno od  $T$

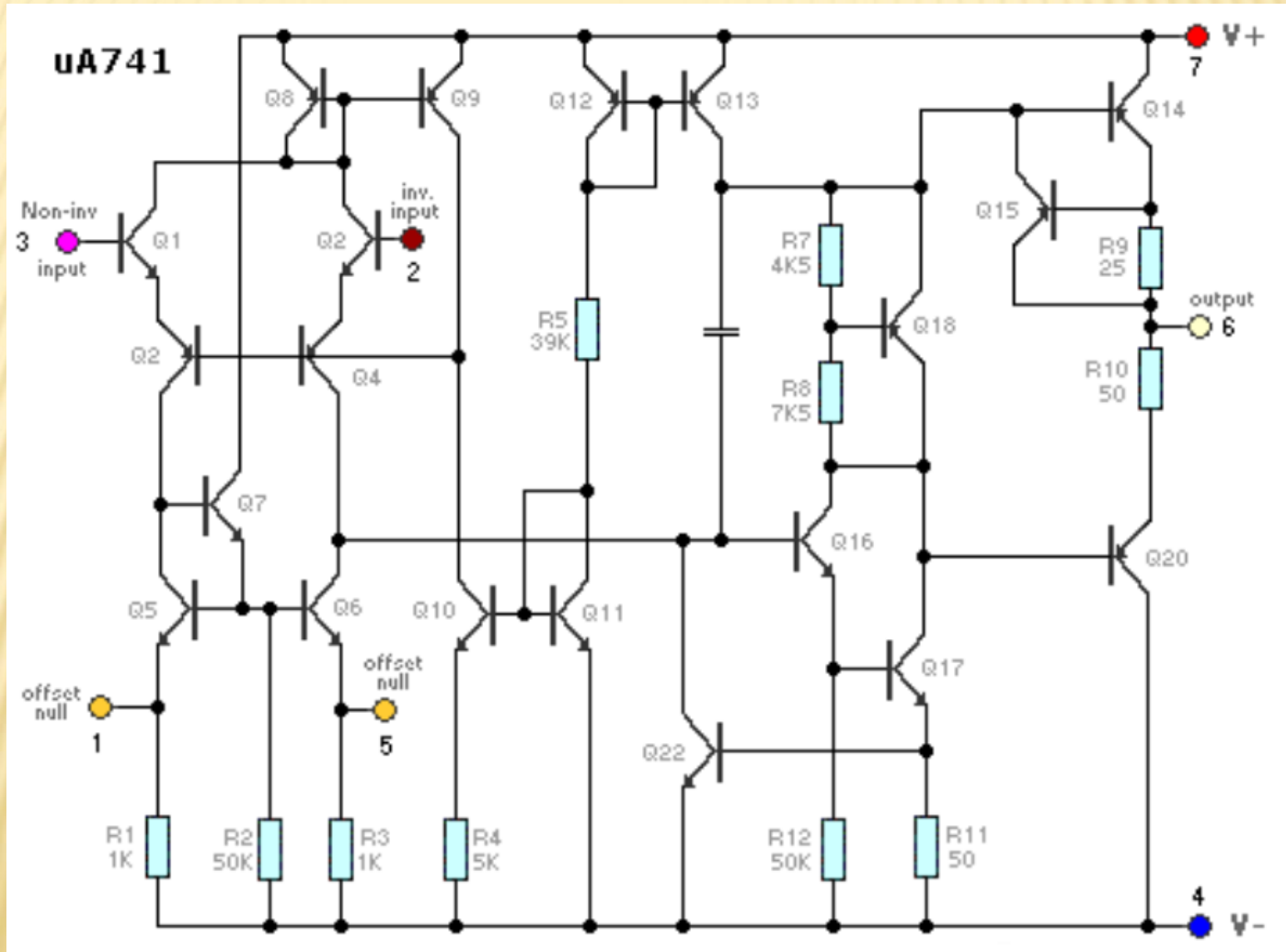


# DVA TRANZISTORJA

- × Diferenčni ojačevalnik – signali: razlika potencialov
- + Kompenziran je vpliv  $T$  in napajalne napetosti!

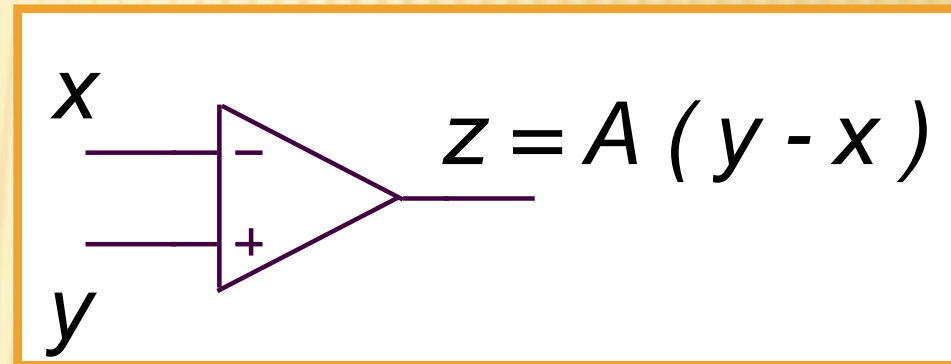


# Zgled: uA741



# OPERACIJSKI OJAČEVALNIK

- × Diferenčni ojačevalnik & močnostni ojačevalnik skupaj



- × Ojačenje  $A$  je neskončno veliko
- × Tok v vhoda je nič
- × Izhodni tok ni omejen