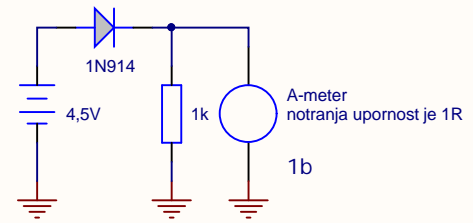
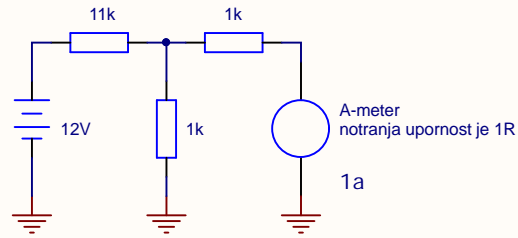
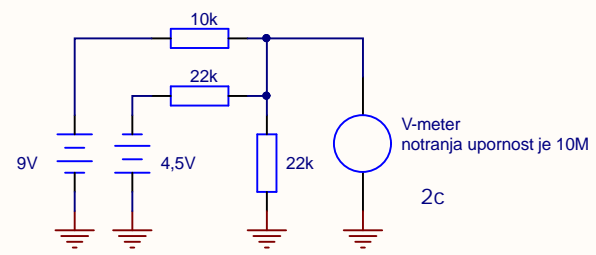
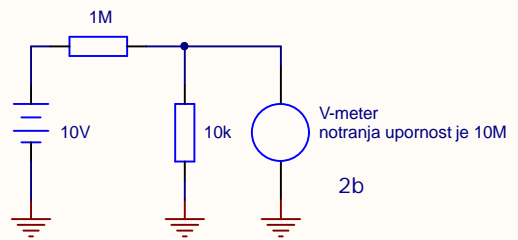
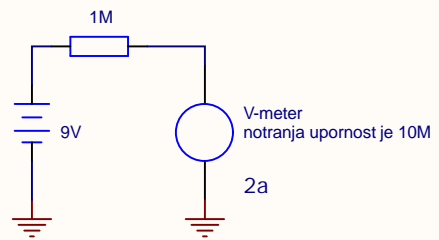


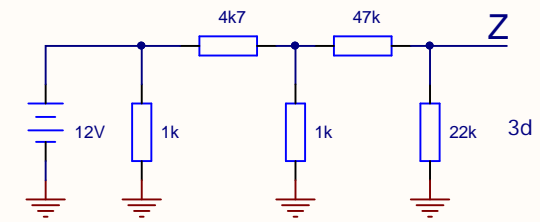
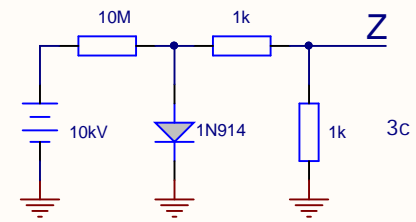
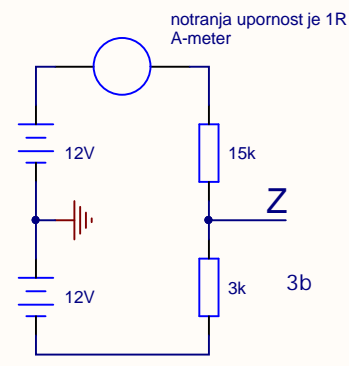
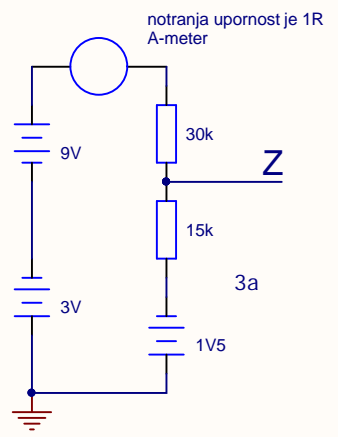
Koliko pokaže merilnik toka?




Koliko pokaže merilnik napetosti?

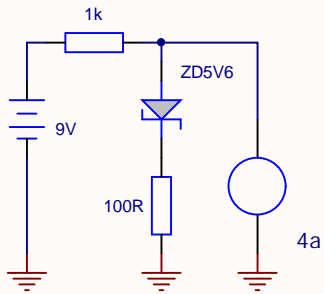


Oceni vrednost izhodne napetosti Z in toka skozi merilnik toka

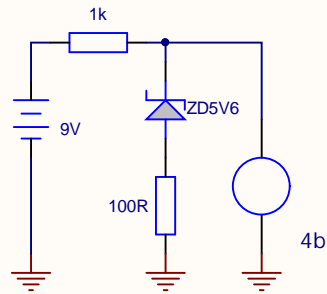


Title			Altium Limited L3, 12a Rodborough Rd Frenchs Forest NSW Australia 2086	
Size: A4	Number:	Revision:		
Date: 27.3.2017	Time: 10:02:48	Sheet of		
File: C:\D\MyDocuments\sola\Altium\01 DC naloge.SchDoc				

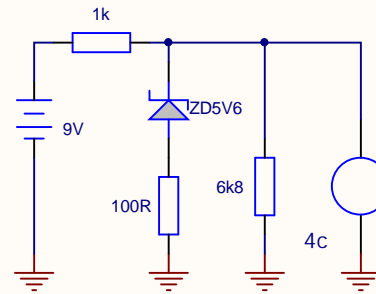
Oceni vrednost izhodne napetosti Z



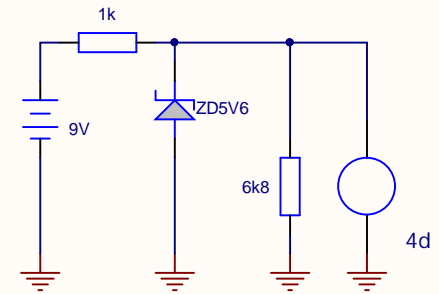
V-meter notranja upornost je 10M



V-meter notranja upornost je 10M



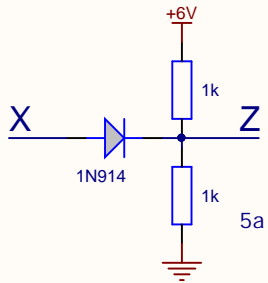
V-meter notranja upornost je 10M



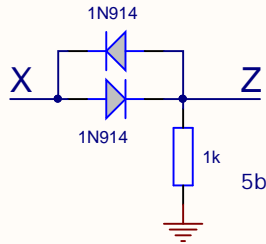
V-meter notranja upornost je 10M

Nariši diagrama za vhodno in izhodno napetost vezja

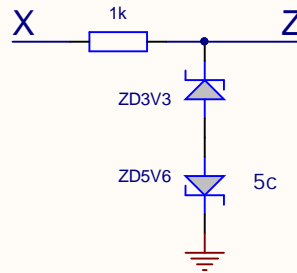
Vhodna napetost je trikotne oblike s frekvenco 1kHz in amplitudo 10V



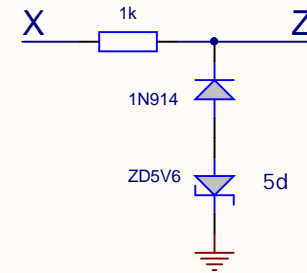
5a



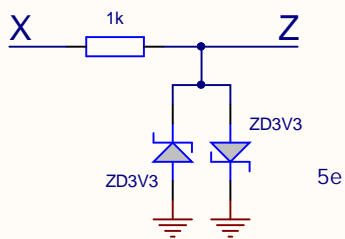
5b



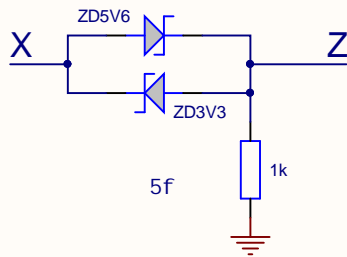
5c



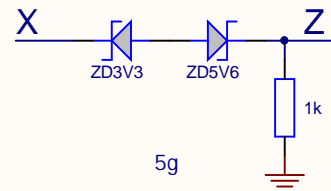
5d



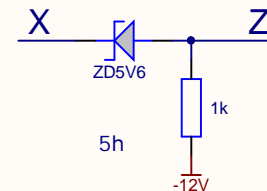
5e




5f



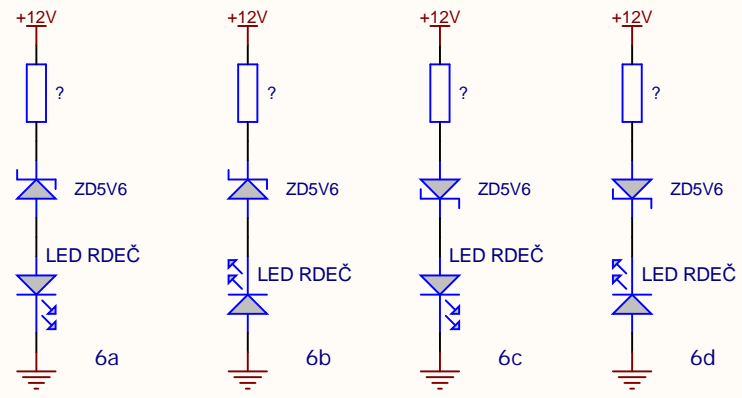
5g



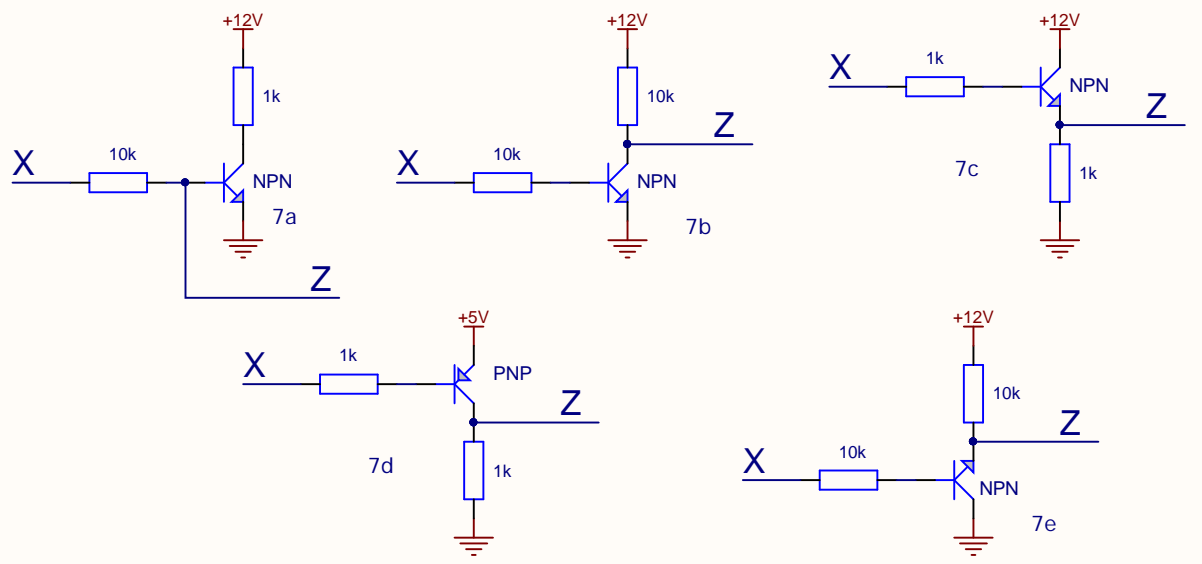
5h

Title			Altium Limited L3, 12a Rodborough Rd Frenchs Forest NSW Australia 2086	
Size: A4	Number:	Revision:		
Date: 27.3.2017	Time: 10:02:48	Sheet of		
File: C:\D\MyDocuments\sola\Altium\02 AC naloge.SchDoc				

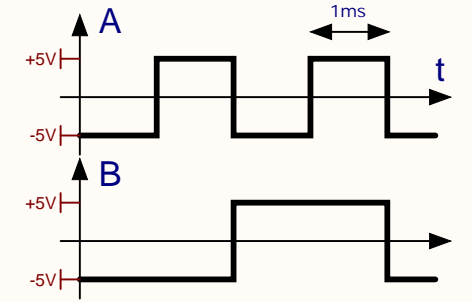
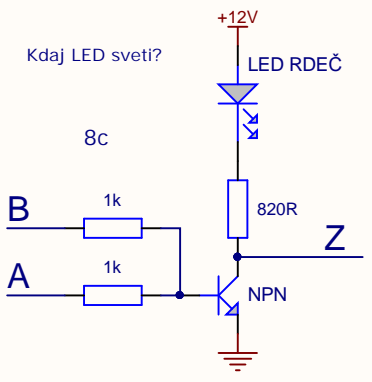
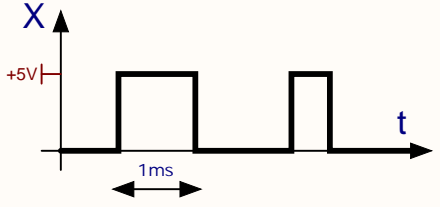
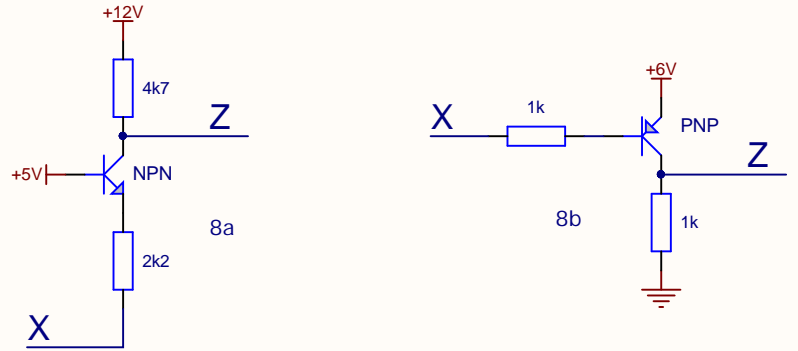
Izberi vrednost upornika tako, da bo skozi LED tekel tok 20mA
 Kolikšna električna moč se tedaj na vsakem od elementov sprošča v obliki toplote?



Nariši diagrama za vhodno in izhodno napetost vezja
 Vhodna napetost je trikotne oblike s frekvenco 1kHz in amplitudo 5V
 Ojačevalni faktor tranzistorja beta = 100



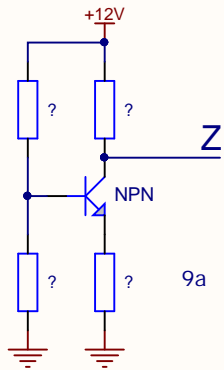
Nariši diagrama za vhodno in izhodno napetost vezja



Title			Altium Limited L3, 12a Rodborough Rd Frenchs Forest NSW Australia 2086	
Size: A4	Number:	Revision:		
Date: 27.3.2017	Time: 10:02:48	Sheet of		
File: C:\D\MyDocuments\sola\Altium\03 AC naloge.SchDoc				

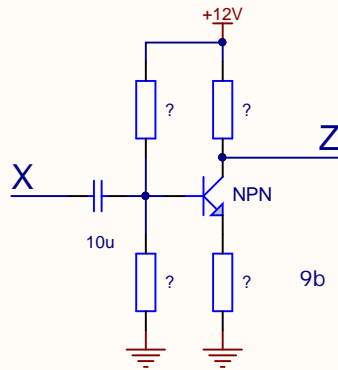
Izberi vrednosti upornikov tako, da bo skozi tranzistor tekel tok 0,1mA

Razmerje upornikov $R_c / R_e = 5$



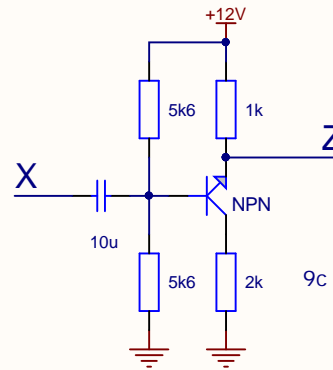
9a

Ojačenje te stopnje naj bo 3



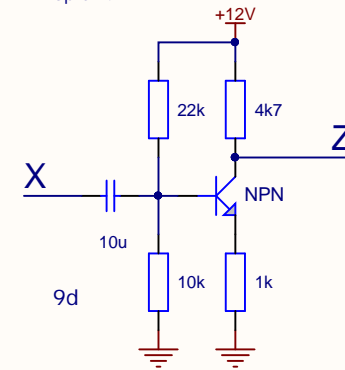
9b

Ojačenje te stopnje je ?



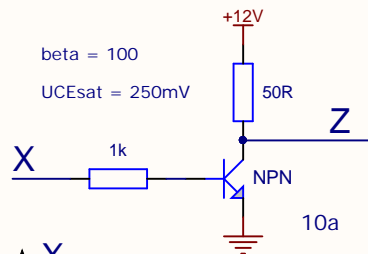
9c

Zakaj tole ne dela? Popravi!



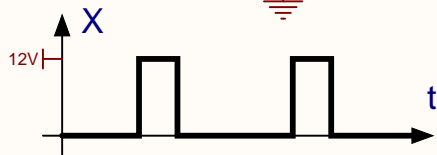
9d

Kolikšna električna moč greje tranzistor?

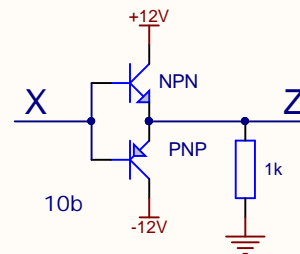


10a

beta = 100
UCEsat = 250mV

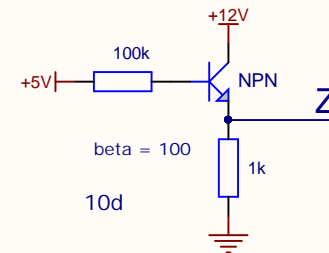


Vhodna napetost X je trikotne oblike s frekvenco 1kHz. Amplituda je 3V. Skiciraj izhodno napetost Z!



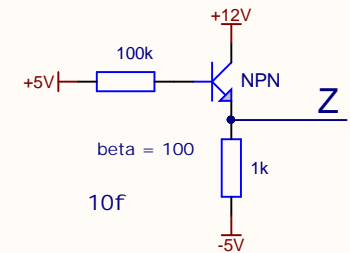
10b

Oceni vrednost izhodne napetosti



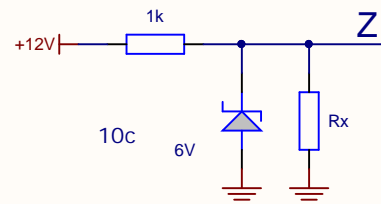
10d

Oceni vrednost izhodne napetosti



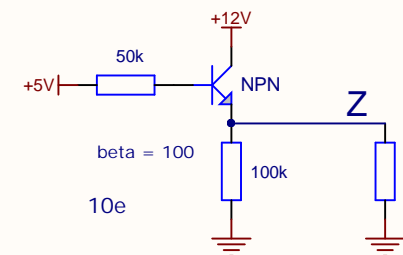
10f

Za katere vrednost upornika Rx je izhodna napetost Z=6V?



10c

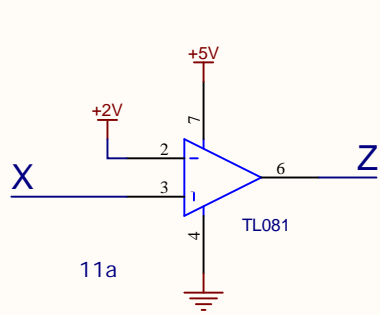
Za katere vrednosti upornika Rx je izhodna napetost Z = 3V



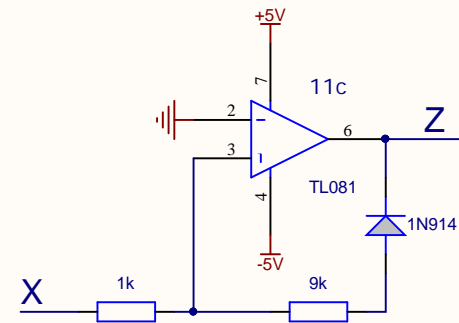
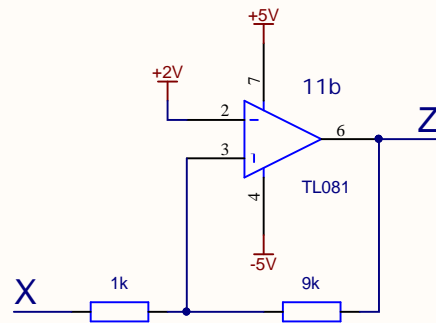
10e

Title			Altium Limited L3, 12a Rodborough Rd Frenchs Forest NSW Australia 2086	
Size: A4	Number:	Revision:		
Date: 27.3.2017	Time: 10:02:48	Sheet of		
File: C:\D\MyDocuments\sola\Altium\04 Tranzistor.SchDoc				

Vhodna napetost X je trikotne oblike s frekvenco 1kHz.
 Amplituda je 5V. Skiciraj izhodno napetost Z



11a

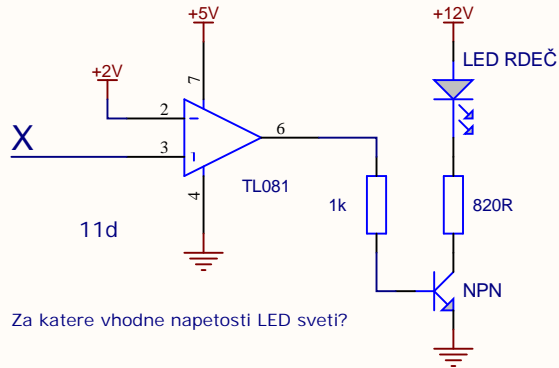


A

A

B

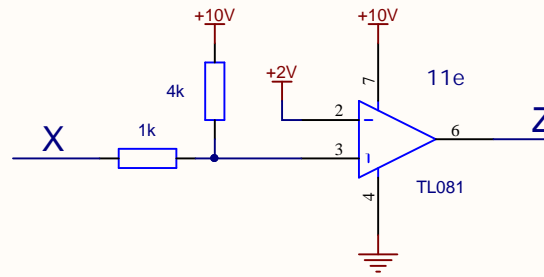
B



11d

Za katere vhodne napetosti LED sveti?

Vhodna napetost X je trikotne oblike s frekvenco 1kHz.
 Amplituda je 5V. Skiciraj izhodno napetost Z




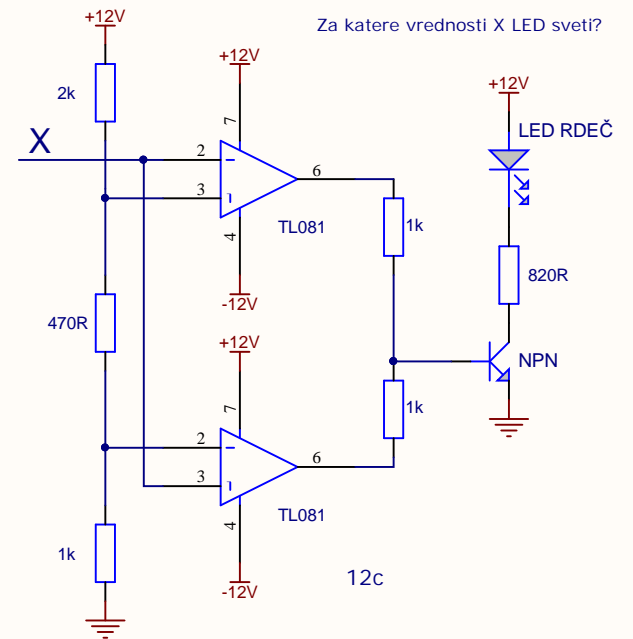
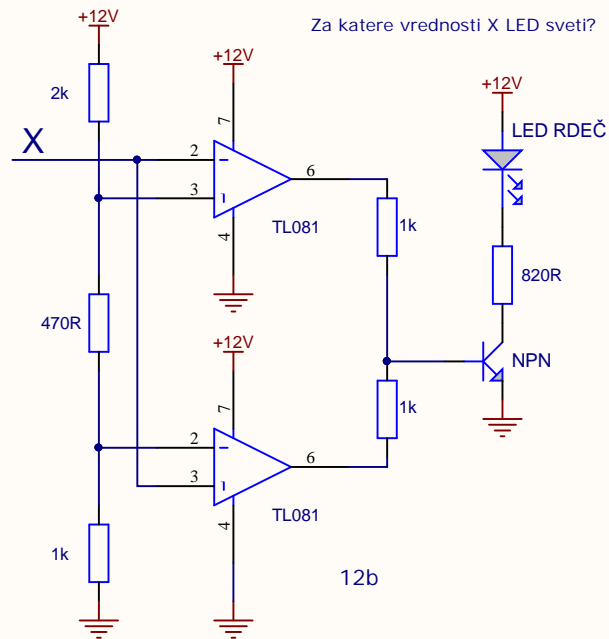
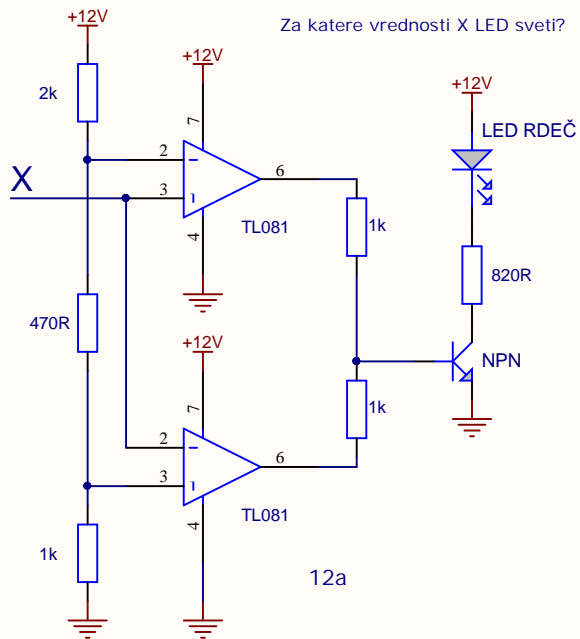
C


C

D

D

Title			Altium Limited L3, 12a Rodborough Rd Frenchs Forest NSW Australia 2086	
Size: A4	Number:	Revision:		
Date: 27.3.2017	Time: 10:02:48	Sheet of		
File: C:\D\MyDocuments\sola\Altium\05 OPAMP.SchDoc				



Title			Altium Limited L3, 12a Rodborough Rd Frenchs Forest NSW Australia 2086	
Size: A4	Number:	Revision:		
Date: 27.3.2017	Time: 10:02:48	Sheet of		
File: C:\D\MyDocuments\sola\Altium\06 OPAMP.SchDoc				