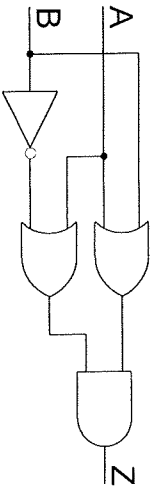
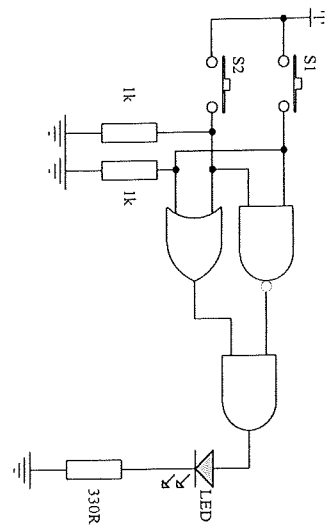
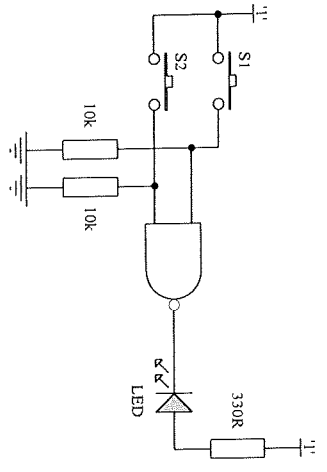
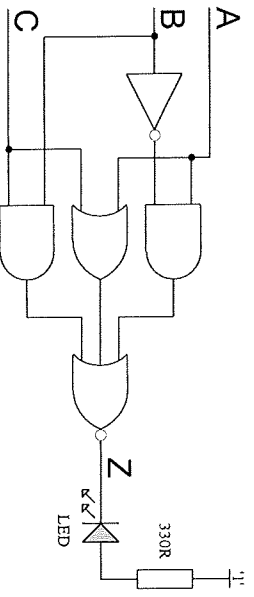
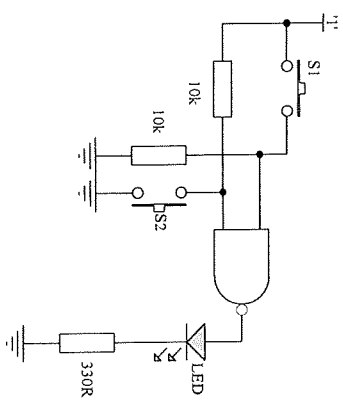
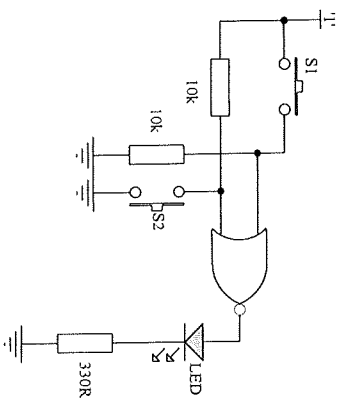


Kaj je treba stisniti s stikaloma S1 in S2 da LED sveti ?



Izpiši logično funkcijo in nariši poenostavljeno verzijo vezja



Izpiši logično funkcijo in navedi kombinacije vrednosti A, B, C za katere LED sveti

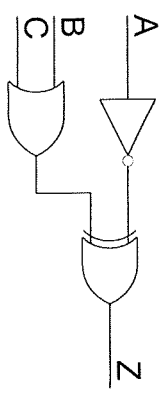
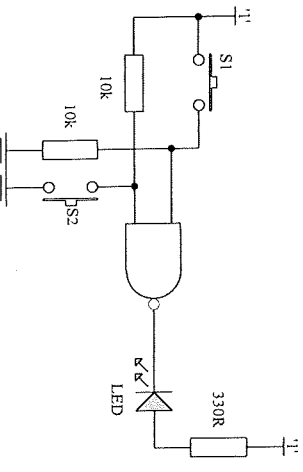
Nariši vezja, ki implementirajo naslednje logične funkcije

$$Z = A\bar{C} + C\bar{A}B + B\bar{C}$$

$$Z = AC + \bar{C}AB + BC$$

$$Z = A\bar{B}C + CA\bar{B} + BC + \bar{C}A$$

Zapiši tabelo izhodnih vrednosti Z



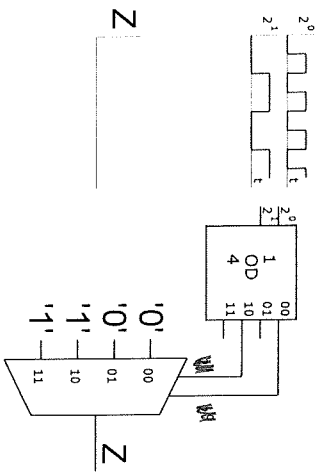
Title

Size	Number	Revision
A4		

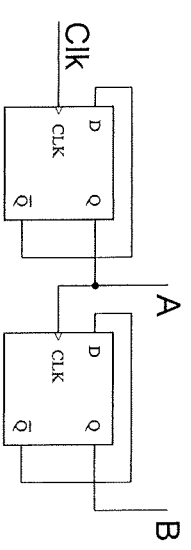
Date: 25.5.2017
 File: D:\MY Documents\112 Digitalno_SchDoc_Dravn_Bv

Sheet of

Na vhoda selektorja sta priključena signala 2^0 in 2^1
 Nariši izhodni signal Z iz multiplexorja

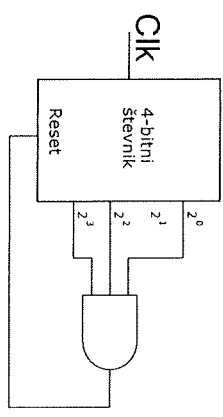


Nariši shemo vezja, ki šteje:
 00, 01, 11, 10 in dalje ponavlja zaporedje

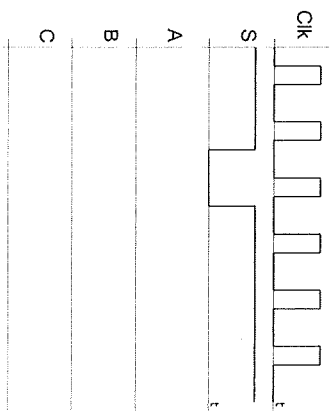
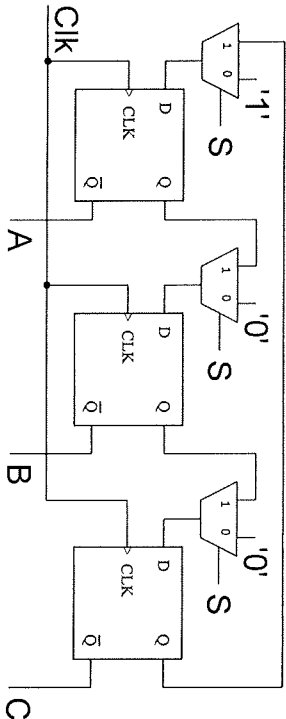


Na vhod CLK je priključen pravokoten signal s pretrdo 1ms
 Nariši pripadajoča izhodna signala A in B

Na vhod CLK števnika s slike je priključen pravokotni signal,
 zato števnik šteje naprej. Katera je največja vrednost, ki jo
 števnik doseže? Kako bi izboljšal delovanje takega števnika?

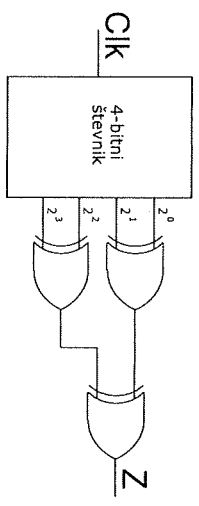


Skiciraj vrednosti signalov A, B in C za spodnje vezje



Pretvori 724 iz desetiškega zapisa v dvojski zapis.

Zapiši število -45 v obliki dvojskega komplementa



Za katere kombinacije izhodnih signalov iz
 4-bitnega števnika je signal Z enak 0?

Title	Number	Revision
A4		

Date: 25.5.2017 Sheet: of
 File: D:\My Documents\1\3 Digitalno_SchDoE_Drawing_BV