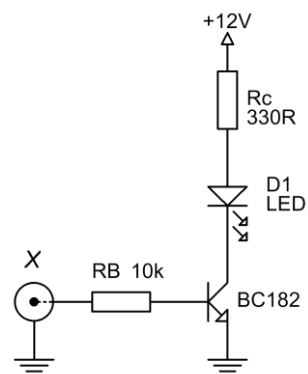


5 Tranzistor kot stikalo

5.1 Ozadje

Tranzistor je ojačevalnik toka. Lahko ga uporabimo kot stikalo: z majhnim vhodnim tokom I_B v bazo tranzistorja vklopljamo za faktor β večji tok skozi breme. Na sliki 5.1 je shema vezja s tranzistorjem kot stikalom. Za breme služi dioda LED, ki jo želimo vklopiti z majhnim krmilnim tokom, ta teče v bazo tranzistorja. Zaporedno z diodo LED je vezan upornik, ki omejuje tok skozi bazo na približno 30mA.



SLIKA 5.1: TRANZISTOR KOT STIKALO

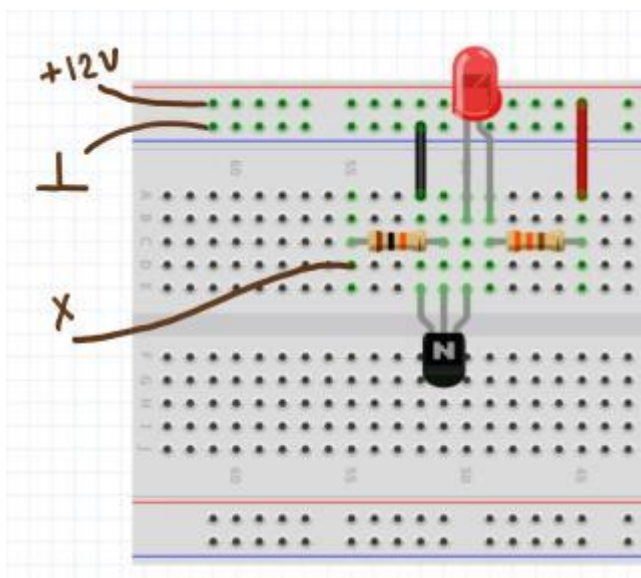
5.2 Naloga

5.2.1 Sestavi vezje po shemi 5.1. in ga preskusi

- Na vhodno sponko vezja X priključi pravokotni signal s funkcijskega generatorja.
- Za katero amplitudo vhodnega signala dioda LED sveti?
- Kako izgleda takrat signal na kolektorju tranzistorja?
- Kako je smiselno izbrati tranzistor in upornik RB, če želimo tranzistor uporabiti kot stikalo?
- Izračunaj moč, ki se na tranzistorju pretvarja v toploto.

5.2.2 Rezultati:

- Slika vhodne in izhodne napetosti z zaslona osciloskopa =>
- Območje vhodnih napetosti, za katere tranzistor deluje kot stikalo =>
- Moč na tranzistorju =>



SLIKA 4.3: PREDLAGANI RAZPORED ELEMENTOV NA PROTOTIPNI PLOŠČI